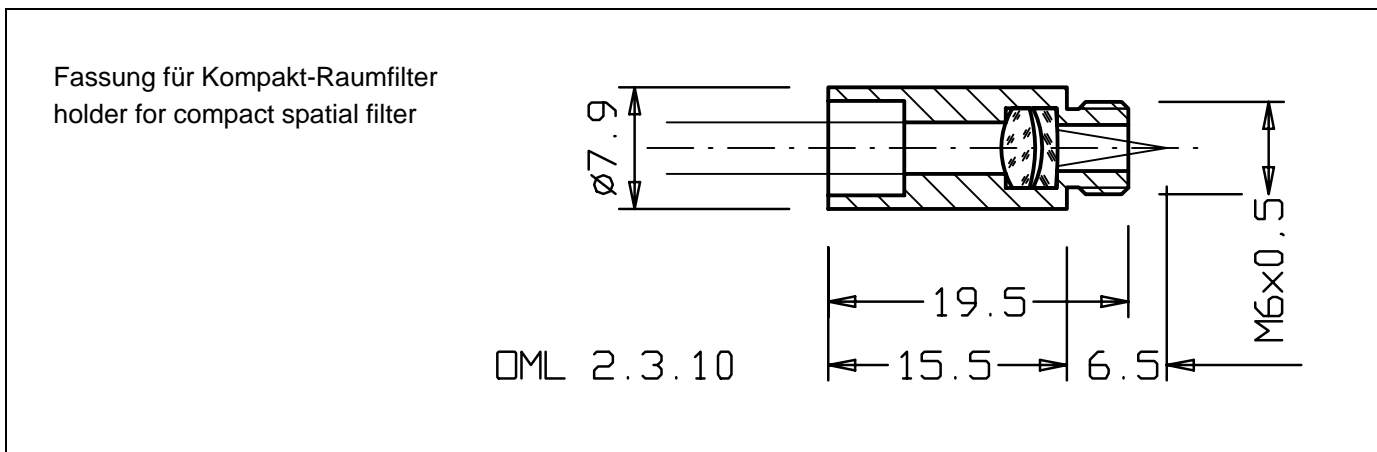
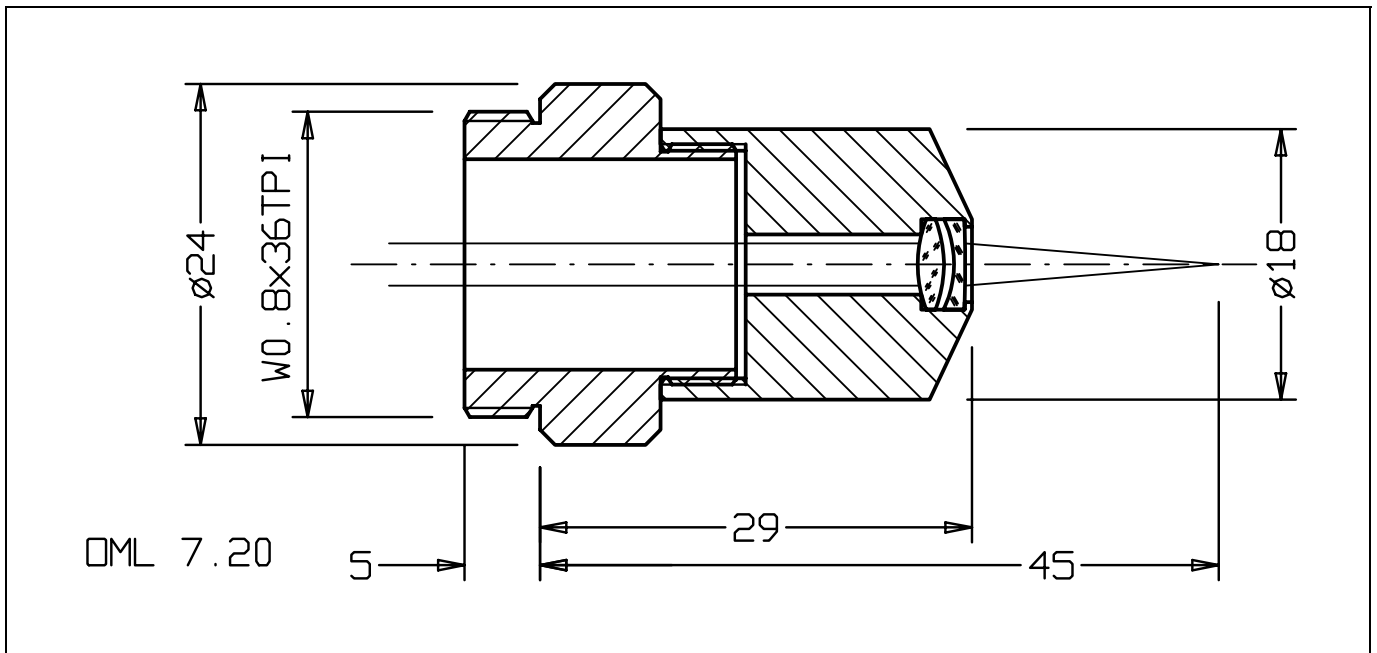


Kurzbrennweitige sammelnde Objektiv

Short Focal Length Focusing Objectives



Mikroobjektive zur Fokussierung von Laserstrahlen in ein Raumfilter, in Fassung mit Mikroskopgewinde bzw. in Sonderfassung für kleines Raumfilter, zweilinsig, achromatisch für den sichtbaren Spektralbereich, unverkittet, entspiegelt mit Breitbandmehrfachschichten, Öffnungsverhältnis etwa f:3 bzw. f:7.

Microscope objectives for focusing laser beams in spatial filters. In holder with standard microscope thread or in special holder for compact spatial filter, with two lenses. Achromatic for the visible spectral range. Uncemented, broadband multilayer antireflection coated. Aperture ratio about f:3 or f:7.

Brennweite focal length	freie Öffnung clear diameter	kleines Raumfilter for compact spatial filter	Mikroskopgewinde microscope thread
5 mm	1.5 mm	OML 2.3.05	OML 3.05
10 mm	3.5 mm	OML 2.3.10	OML 3.10
14 mm	2.0 mm		OML 7.14
20 mm	2.8 mm		OML 7.20
33 mm	4.0 mm		OML 7.33