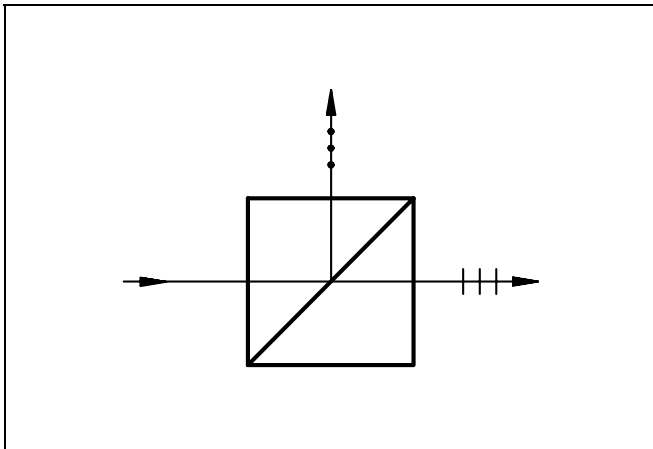


## Polarisations-Strahlteilerwürfel



Zwei 90°-Prismen aus Flintglas sind zu einem Würfel verkittet.

Die dielektrische Teilungsschicht hat im Bereich von 440 - 650 nm für die parallel zur Einfallsebene schwingende Komponente eine Transmission von 97% - 98%. Im durchgehenden Licht ist ein Anteil von weniger als 0,04% senkrecht zur Einfallsebene polarisierter Strahlung enthalten. Für die senkrecht zur Einfallsebene schwingende, um 90° abgelenkte Komponente beträgt das Reflexionsvermögen 99,9%. Das reflektierte Licht enthält 2 - 3% parallel zur Einfallsebene polarisierte Strahlung.

Die Oberflächenebenheiten der 90°-Prismen sind etwa  $\lambda/10$ . Die Wellenfrontaberration einer durchgehenden Welle ist abhängig von der Glashomogenität und liegt häufig bei  $\lambda/10$ . Der Ablenkfehler ist kleiner als 2'.

Die Würfelaußenflächen sind mit Mehrfachschichten entspiegelt, Reflexionsvermögen ca. 0,3% pro Fläche.

### Fassungen

Für Teilerwürfel von 10 mm bis 25 mm Kantenlänge sind zylindrische Fassungen verfügbar.

Kantenlänge dimension	Außendurchmesser outer diameter	Fassung holder
10 mm	25 mm	MTW 10
15 mm	25 mm	MTW 15
20 mm	30 mm	MTW 20
25 mm	35 mm	MTW 25

## Polarizing Beamsplitter Cubes

Größe size	Wellenlängenbereich [nm] Wavelength range [nm]		
	440 - 650	600 - 900	800 - 1100
5 mm	PTW 05	PTW 1.05	
10 mm	PTW 10	PTW 1.10	PTW 2.10
15 mm	PTW 15	PTW 1.15	PTW 2.15
20 mm	PTW 20	PTW 1.20	PTW 2.20
25 mm	PTW 25	PTW 1.25	PTW 2.25
30 mm	PTW 30	PTW 1.30	PTW 2.30
40 mm	PTW 40	PTW 1.40	PTW 2.40

Two right angle prisms made of flint glass are cemented together to form a cube.

In the wavelength range of 440 to 650 nm the dielectric beamsplitter coating provides 97 - 98% transmission for the component polarized parallel to the plane of incidence. Less than 0.04% of radiation polarized vertically to the plane of incidence is contained in the transmitted light. Reflectivity is 99.9% for the 90° deviated component polarized perpendicular to the plane of incidence. The reflected light contains 2-3% radiation polarized parallel to the plane of incidence.

The surface accuracies of the right angle prisms are  $\lambda/10$ ; the deformation of a transmitted wave is dependent of the homogeneity of the glass and often meets the quality of the surfaces. The deviation of a transmitted beam is less than 2'.

The outer faces of the cubes are multilayer antireflection coated; minimum residual reflectance approx. 0.3% per surface.

### HOLDERS

Cylindrical mounts are available for beamsplitters of sizes between 10 mm and 25 mm.

### **Sonderausführungen:**

Andere Wellenlängenbereiche oder einzelne Wellenlängen  
auf Anfrage

Würfel aus Glas mit einem Brechungsindex, der dem des  
Kittes angepasst ist. Dabei werden Reflexionen zwischen  
Glas und Kitt vermieden, die zu störenden Interferenzen  
führen können. auf Anfrage

Würfel in kittfreier Ausführung (mit optischem Kontakt)  
auf Anfrage

Außerdem sind andere Geometrien - z.B. für zwei parallel  
austretende Lichtbündel oder mehrfache Strahlteiler-  
kombinationen - möglich. auf Anfrage

Auf Wunsch können  $\lambda/4$ - oder  $\lambda/2$ -Verzögerungsplatten zur  
Beeinflussung der Polarisierung auf die Austrittsflächen  
gekittet werden. auf Anfrage

### **Available on special order:**

Other wavelength ranges or single wavelengths  
on request

Cubes made from glass with refractive index matching that  
of the cement. Hereby reflections between glass and cement  
(which might introduce disturbing interferences) are  
avoided on request

Cubes assembled without cement (cube pairs in optical  
contact) on request

Other geometries - i.e., for two parallel emerging beams or  
multiple beamsplitting combinations. on request

According to your demands  $\lambda/4$  or  $\lambda/2$  retardation plates for  
influencing the polarization can be cemented on the exit  
face. on request