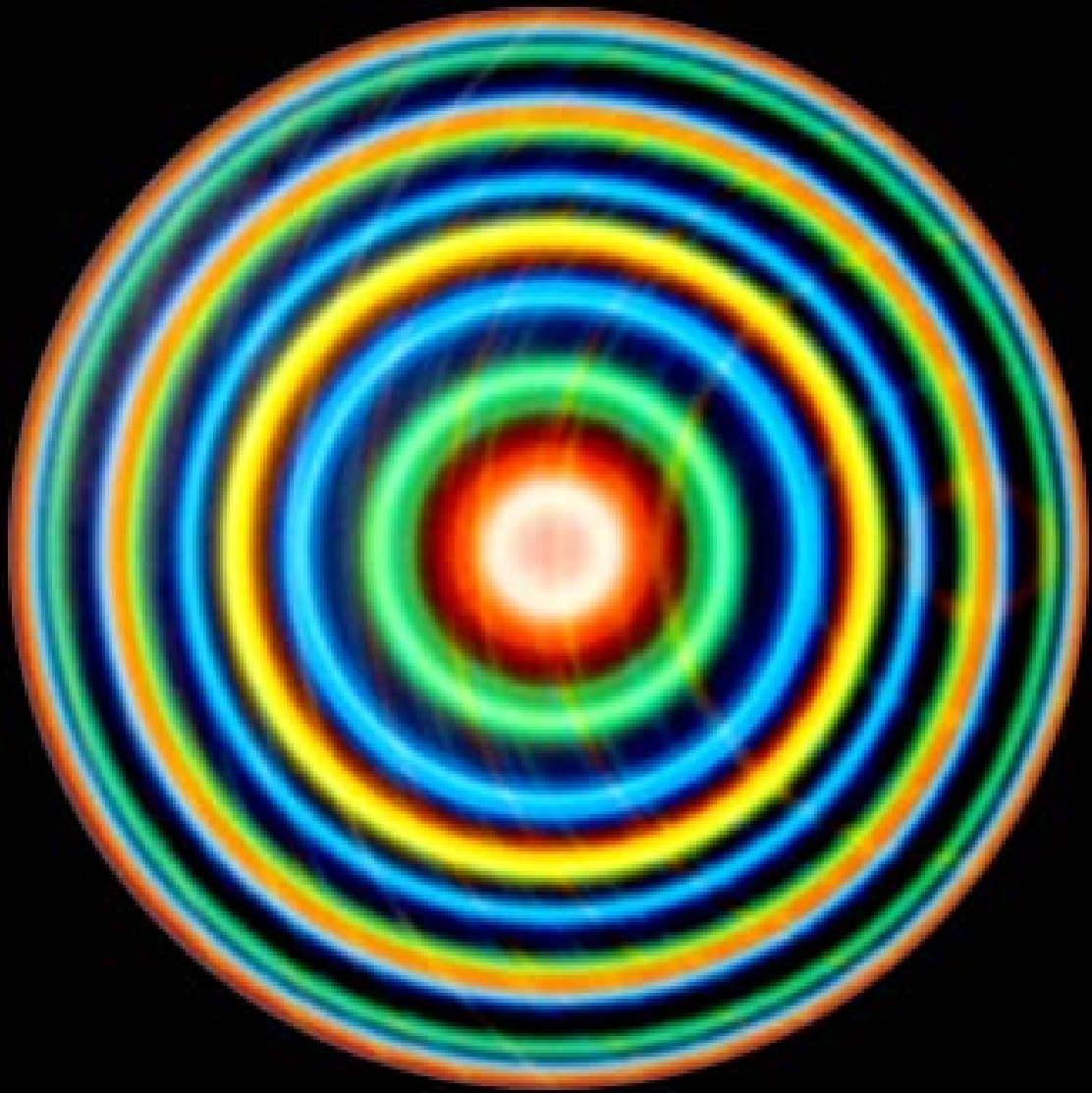


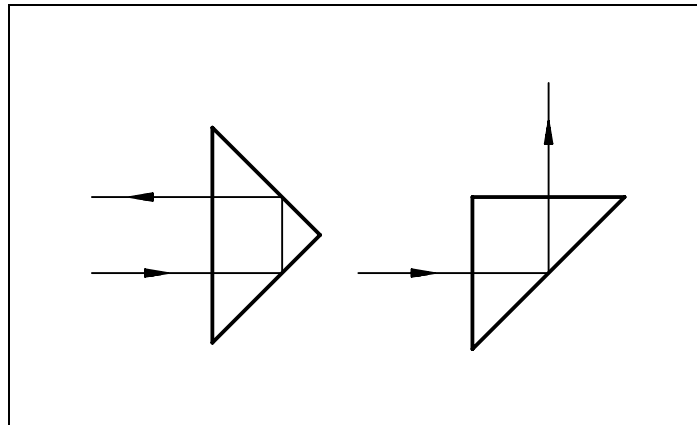
Prisms



Bernhard Halle Nachfl.

90°-Prismen

Right Angle Prisms



Die Prismen bestehen aus Kronglas BK 7 bzw. Quarzglas Suprasil.

The prisms are made of crown glass BK 7 or fused silica Suprasil 1.

Qualität A:

90°-Winkelfehler bis 3", 45°-Winkelfehler bis 30", Pyramidalfehler bis 30", Flächenfehler bis $\lambda/10$, Dachkante (90°) scharf, alle anderen Kanten facettiert.

Quality A:

90° angular error up to 3". 45° angular error up to 30". Pyramid error up to 30". Flatness of surfaces up to $\lambda/10$, sharp roof edge (90°); all other edges beveled.

Qualität B:

Winkelfehler bis zu ca. 2', Flächenfehler bis $\lambda/5$, alle Kanten facettiert.

Quality B:

Angular error up to approx. 2'. Flatness of surfaces up to $\lambda/5$. All edges beveled.

Qualität AB:

90°-Winkelfehler bis 5", 45°-Winkelfehler bis 30", Pyramidalfehler bis 30", Flächenfehler bis $\lambda/10$, alle Kanten facettiert.

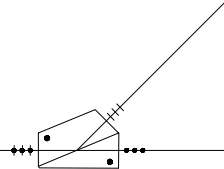
Quality AB:

90° angular error up to 5". 45° angular error up to 30". Pyramid error up to 30". Flatness of surfaces up to $\lambda/10$, all edges beveled.

Kathetenflächen Cathetus	BK 7			Suprasil		
	Qual. A	Qual. B	Qual. AB	Qual. A	Qual. B	Qual. AB
5 x 5 mm ²	UPB 05	UPB 1.05	UPB 0.05	UPS 05	UPS 1.05	UPS 0.05
10 x 10 mm ²	UPB 10	UPB 1.10	UPB 0.10	UPS 10	UPS 1.10	UPS 0.10
15 x 15 mm ²	UPB 15	UPB 1.15	UPB 0.15	UPS 15	UPS 1.15	UPS 0.15
20 x 20 mm ²	UPB 20	UPB 1.20	UPB 0.20	UPS 20	UPS 1.20	UPS 0.20
25 x 25 mm ²	UPB 25	UPB 1.25	UPB 0.25	UPS 25	UPS 1.25	UPS 0.25
30 x 30 mm ²	UPB 30	UPB 1.30	UPB 0.30	UPS 30	UPS 1.30	UPS 0.30
40 x 40 mm ²	UPB 40	UPB 1.40	UPB 0.40	UPS 40	UPS 1.40	UPS 0.40

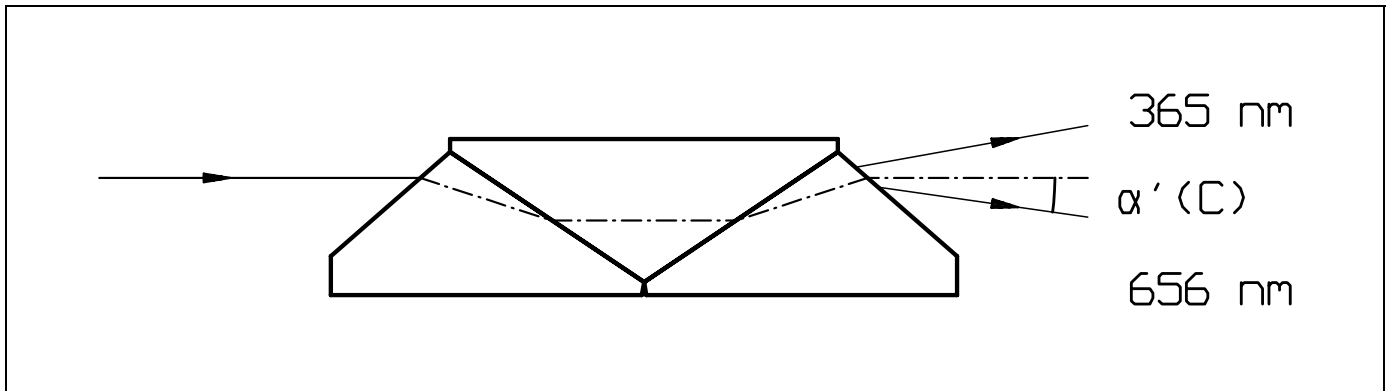
Entspiegelungen und andere Beschichtungen auf Anfrage
andere Materialien und Größen auf Anfrage

Antireflection and other coatings on request
Other materials and sizes on request



Amici-Prismen

Amici Prisms



Das geradsichtige Dispersionsprisma besteht aus drei mit optischem Kontakt verbundenen Teilen. Die äußeren Teilprismen sind aus Quarzglas Suprasil gefertigt, während das Material des mittleren Prismas ein Flintglas mit erhöhter UV-Durchlässigkeit ist. Der Reintransmissionsgrad beträgt 80% bei 20 mm Glasweg und der Wellenlänge 365 nm. Das Prisma ist daher bei nicht zu hohen Lichtleistungen bis in den nahen UV-Bereich (oberhalb etwa 350 nm) verwendbar.

Die Geradsicht liegt bei der Wellenlänge $\lambda = 436$ nm, die Winkeldispersion $\alpha_F - \alpha_C$ beträgt $4,9^\circ$.

In der Tabelle sind weitere Werte der Ablenkung angegeben:

This direct vision dispersing prism consists of three optically contacted parts. The outer prism parts are fused silica Suprasil, whereas the material in the inner prism is a flint glass with high UV transmission. The internal transmittance is 80% for a 20 mm glass path at the wavelength 365 nm. Thus in lower light power situations the prism can be used up to the near UV region (above about 350 nm).

The direct vision is at the wavelength $\lambda = 436$ nm, the angular dispersion $\alpha_F - \alpha_C$ is 4.9° .

The table lists further deviation values:

λ	α'
365 nm (i)	10.2°
405 nm (h)	3.2°
436 nm (g)	0.0°
486 nm (F)	-3.3°
546 nm (e)	-5.7°
589 nm (D)	-6.9°
656 nm (C)	-8.2°

Standardausführung:

Der nutzbare Bündelquerschnitt beträgt etwa 6×10 mm² bei einem Prismenquerschnitt von 18×10 mm² und einer Länge des Prismas von 72 mm. DAM 610

Das Prisma kann auch in Fassung geliefert werden. Mehrpreis DAM 0

Sonderanfertigungen:

zweiteilige Amici-Prismen mit vorgegebener Geradsicht-Wellenlänge und Dispersion auf Anfrage

mehrteilige Amici-Prismen mit vorgegebener Geradsicht-Wellenlänge und Dispersion auf Anfrage

Standard version:

The usable beam cross-section is about 6×10 mm² for a prism with a cross-section of 18×10 mm² and a length of 72 mm. DAM 610

The Amici prism can also be supplied mounted. additional price DAM 0

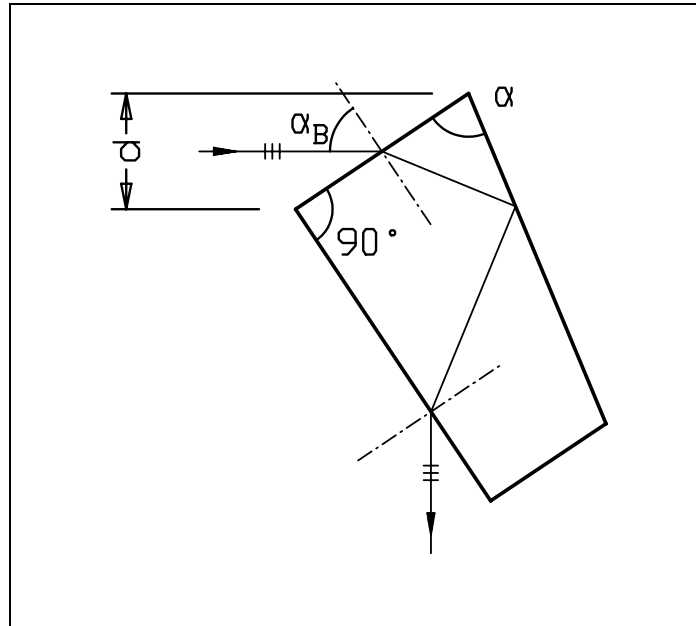
Available on special order:

Two-part Amici prisms with direct vision wavelength and dispersion according to your specification on request

more-part Amici prisms with direct vision wavelength and dispersion according to your specification on request

Brewster-Prismen

Brewster Prisms



Das Brewster- Dispersionsprisma dient zur verlustfreien Strahlumlenkung linear polarisierten Lichtes (p-Polarisation). Es besteht aus einem Glasblock mit drei polierten Flächen.

The Brewster dispersion prisms are used for dispersion and 90° deviation of linearly polarized light (p-polarization), with no reflection losses. It consists of one solid glass block with three polished surfaces.

Der Winkel α wird so berechnet, dass die in der Einfallsebene schwingende Welle (p-Polarisation) vollständig in das Prisma eintritt und ebenfalls verlustfrei wieder austritt, wenn die Gesamtumlenkung 90° beträgt. Diese Bedingung ist nur für eine Wellenlänge exakt zu erfüllen.

The angle α is calculated so that the wave polarized parallel to the plane of incidence (p-polarization) completely enters the prism and then exits it again without any reflection losses, when the total deviation is 90° . This condition can only be achieved accurately for one wavelength.

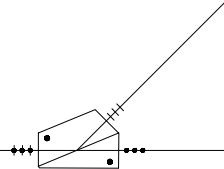
Die Ebenheitsabweichung der drei polierten Flächen ist kleiner als $\lambda/10$. Die Winkelfehler sind kleiner als $2'$.

The three polished faces are plane to less than $\lambda/10$. The angle errors are less than $2'$.

δ	R_p (280 nm)		R_p (200 nm)	
	$\alpha_B + \delta$	$\alpha_B - \delta$	$\alpha_B + \delta$	$\alpha_B - \delta$
0.00 °	0 %	0 %	0.01114 %	0.01114 %
0.05 °	0.00004 %	0.00002 %	0.01004 %	0.01229 %
0.10 °	0.00015 %	0.00011 %	0.00899 %	0.01350 %
0.30 °	0.00120 %	0.00105 %	0.00537 %	0.01887 %
0.95 °	0.01201 %	0.01062 %	0.00000 %	0.04193 %
3.00 °	0.12095 %	0.09733 %	0.05711 %	0.16350 %

Die Tabelle zeigt, wie die Reflexion R_p einer Fläche vor kleinen Abweichungen δ vom Brewsterwinkel α_E abhängt. In diesem Beispiel für das Material Suprasil wurde die Wellenlänge 280nm gewählt. Die beiden rechten Spalten zeigen, welche Reflexionen auftreten, wenn dieses Prisma bei 200nm benutzt wird.

The above table shows how reflectivity R_p of one surface is dependent upon small deviations δ from the Brewster angle α_B . The material Suprasil and a wavelength of 280 nm have been chosen for this example. The two columns to the right similarly show which reflections occur when this prism is used at 200 nm.



Bündelquerschnitt Beam cross-section	1 Stück Single	4 Stück Set of 4
10 x 10 mm	DBR 10	DBR 4.10
15 x 15 mm	DBR 15	DBR 4.15
20 x 20 mm	DBR 20	DBR 4.20

Die Standardprismen sind aus Quarzglas Suprasil gefertigt. Die Bestellnummern DBR 4.xx gelten für die in Laseranwendungen häufig benötigten Kombinationen von 4 gleichen Prismen .

Bestellangaben:

Bitte erfragen Sie bei einer Bestellung die ab Lager lieferbaren Ausführungen (Wellenlängen).

Andere Größen oder Materialien auf Anfrage

Standard prisms are available in fused silica Suprasil 1; the ordering codes DBR 4.xx apply to the combination of 4 equal prisms often required in laser applications.

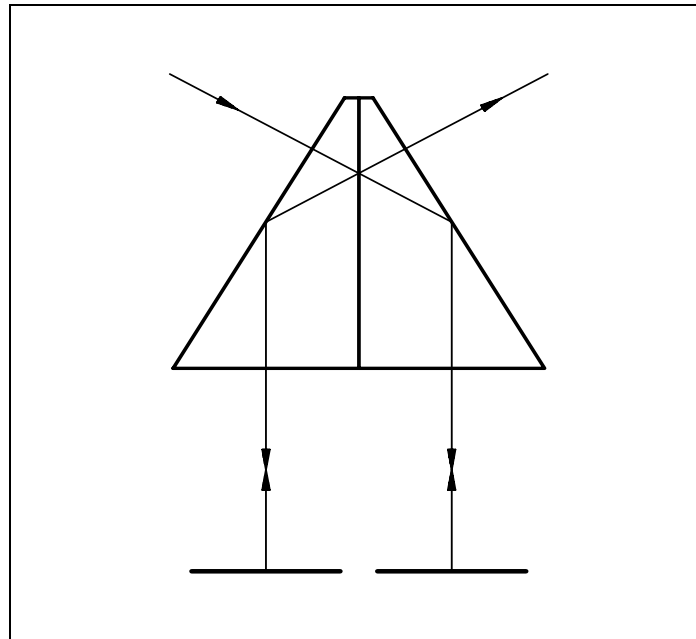
Ordering information:

When ordering, please enquire about prisms (wavelengths) which are currently available from stock.

Other sizes or materials on request

Interferenz-Doppelprismen nach Kösters

Kösters Interference Double Prisms



Die Prismen werden aus Quarzglas Homosil hergestellt und bestehen aus zwei verkitteten identischen Prismenhälften. Die Ebenheit der wirksamen Flächen ist $\lambda/10$. Die Winkel der Teilprismen sind $30^\circ - 60^\circ - 90^\circ$, mit einer Winkelgenauigkeit von $\pm 1'$, und einer Winkelgleichheit von $\pm 1''$. Eine große Kathete ist halbdurchlässig mit Silber und Schutzschicht verspiegelt mit $R = T = 45\%$ für den sichtbaren Spektralbereich. Die Abmessungen sind in der Tabelle aufgeführt.

The prisms are made of fused silica Homosil and consist of two identical prisms halves which are cemented together. The flatness of the effective surfaces is $\lambda/10$. The angles of the prism halves are $30^\circ - 60^\circ - 90^\circ$, with angular accuracy $\pm 1'$ and angular equality $\pm 1''$. One long cathetus side is semi-transparent reflection coated with silver and a protective layer to $R = T = 45\%$ for the visible spectral range. The dimensions are listed in the table.

Dreiecksseitenlänge side length of triangle	große Kathete large cathetus	Fläche der kleinen Kathete surface of small cathetus	matte Höhe thickness	
20 mm	17 mm	10 x 10 mm	10	IKP 020
30 mm	26 mm	15 x 15 mm	15	IKP 030
40 mm	34 mm	20 x 20 mm	20	IKP 040
60 mm	52 mm	30 x 30 mm	30	IKP 060
100 mm	86 mm	50 x 50 mm	50	IKP 100

Sonderanfertigungen:

Entspiegelung der Ein- und Austrittsflächen auf Anfrage

Teilerschicht aus absorptionsfreien, dielektrischen Schichten auf Anfrage

Die Hälften können für die Anwendung in Spezialjustierfassungen auch unverkittet geliefert werden. auf Anfrage

Prismenkombinationen für andere Interferometer auf Anfrage

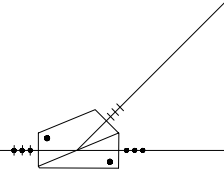
Available on special order:

Antireflection coatings of the entrance and exit faces on request

Beamsplitter coating with absorption-free dielectric layers on request

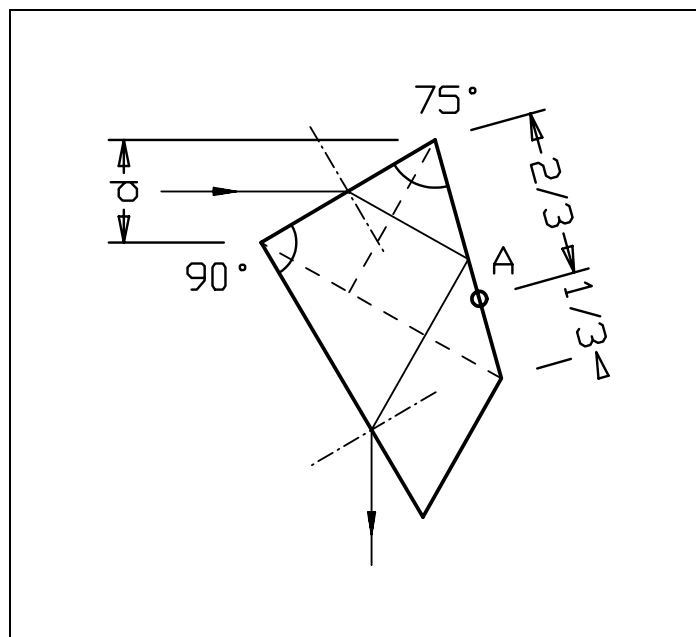
The two halves can also be supplied uncemented for use in special adjustable mounts. on request

Prism combinations for other interferometers on request



Pellin-Broca-Prismen

Pellin-Broca Prisms



Das Prisma ist ein einteiliges Dispersionsprisma mit 90° -Ablenkung. Es kann als Zusammenstellung aus zwei 30° -Prismen mit einem 90° -Reflexionsprisma gedacht werden, dabei wirkt die Kombination der beiden 30° -Prismen wie ein 60° -Dispersionsprisma und das 90° -Prisma bewirkt ausschließlich Reflexion (ohne Dispersion).

Bei der Wellenlänge, bei der das Gesamtprisma um 90° ablenkt, werden die beiden 30° -Prismen (das 60° -Dispersionsprisma) im „Minimum der Ablenkung“ durchstrahlt. Andere Wellenlängen treten unter anderen Winkeln aus, die Winkeldispersion ist in dieser Stellung am größten.

These prisms are solid dispersing prisms with 90° deviation. They can be envisaged as a combination of two 30° dispersing prisms with one right angle reflection prism. The combination of the two 30° prisms works like a 60° dispersing prism and the 90° prism only does a pure reflection without dispersion.

The two 30° prisms (i.e. the 60° dispersing prism) are transmitted in the so-called „minimum of deviation“ by light of one wavelength. The entire prism deflects light of this wavelength by exactly 90° ; for this wavelength the spectroscopic angular dispersion is maximum.

Wird das Prisma um eine Achse A gedreht, so wird eine andere Wellenlänge unter 90° abgelenkt, auf diese Weise kann das Prisma abgestimmt werden, ohne dass die sonstige Geometrie des Aufbaus geändert werden muss.

Die drei wirksamen Flächen des aus einem Block gefertigten Prismas haben eine Ebenheit von $\lambda/10$, die Winkelfehler sind kleiner als 2'.

In der folgenden Tabelle sind die standardmäßig lieferbaren Prismen mit Bündelquerschnitt, Material und den Reflexionsvermögen pro Fläche R_s und R_p der parallel und senkrecht zur Einfallsebene schwingenden Lichtkomponenten bei einigen Wellenlängen λ angegeben.

If the prism is rotated about axis A (see sketch), then a different wavelength is deviated by 90°. This way the prism can be tuned without the necessity to alter anything else in the geometry of the experimental setup.

The three polished surfaces of the prism produced from one block have a surface accuracy of $\lambda/10$. The angular errors are about 2'.

The following table lists a selection of Pellin-Broca prisms including individual beam cross-sections, material and reflection value R_s and R_p (per surface) of light polarized parallel or perpendicular to the plane of incidence (at some wavelengths λ).

Höhe der Eintrittsfläche * Height of entrance surface *	Länge der Eintrittsfläche Length of entrance surface	Material Material	λ λ	Einfallswinkel für 90°-Ablenkung incident angle for 90°-Deviation	R_s R_s	R_p R_p	
10 mm	24 mm	SF 10	405 nm	62.61 °	29.1 %	0.09 %	DPB 10.73 **
15 mm	32 mm	SF 10	633 nm	59.49 °	24.2 %	< 0.01 %	DPB 15.73 **
20 mm	42 mm	SF 10	1060 nm	58.34 °	22.5 %	0.02 %	DPB 20.73 **
10 mm	18 mm	F 2	405 nm	55.62 °	18.8 %	0.13 %	DPB 10.62
15 mm	27 mm	F 2	546 nm	54.30 °	17.1 %	0.20 %	DPB 15.62
20 mm	36 mm	F 2	633 nm	53.93 °	16.6 %	0.22 %	DPB 20.62
10 mm	16 mm	Suprasil	200 nm	50.83 °	13.0 %	0.38 %	DPB 10.46
15 mm	23 mm	Suprasil	250 nm	48.06 °	10.0 %	0.48 %	DPB 15.46
20 mm	32 mm	Suprasil	500 nm	46.98 °	9.0 %	0.50 %	DPB 20.46
Für jedes Prismenmaterial sind R_s - und R_p - Werte für beispielhafte Wellenlängen angegeben. *: Nutzbare Höhe des Lichtbündels jeweils etwa 0,5mm kleiner. **: Diese Prismen entsprechen in sehr guter Näherung einem Brewsterprisma für 633 nm (siehe Seite 60).				For each prism material values of R_s and R_p are given for some exemplary wavelengths. *: The usable height of the light beam is about 0.5mm less. **: These prisms are almost the same as a Brewster prism for 633 nm (see page 60).			

Andere Größen und Materialien auf Anfrage

Other sizes and materials on request

Literatur:

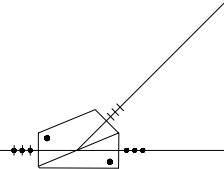
W. M. McClain, Appl. Opt. **12**, (1973), S. 153ff „How to Mount a Pellin-Broca Prism for Laser Work“

J.Reader, Appl. Opt. **12**, (1973), S. 1405, „Comment on: How to Mount a Pellin-Broca Prism for Laser Work“

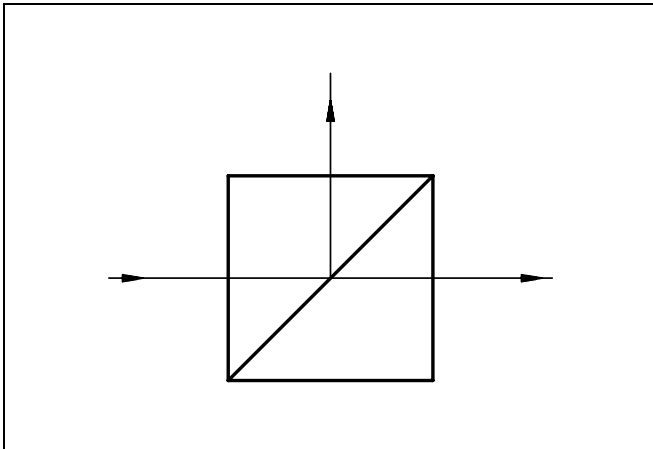
Literature:

W. M. McClain, Appl. Opt. **12**, (1973), p. 153ff, „How to Mount a Pellin-Broca Prism for Laser Work“

J.Reader, Appl. Opt. **12**, (1973), p. 1405, „Comment on: How to Mount a Pellin-Broca Prism for Laser Work“



Strahlteilerwürfel



Die Teilerwürfel werden aus 90°-Prismen (Kronglas BK 7) für verschiedene Spektralbereiche hergestellt.

Die Teilerschicht ist metallisch (Silber), das Teilungsverhältnis beträgt 45:45% ($\pm 5\%$) für unpolarisiertes Licht. Die Teilungsschicht polarisiert das aufgeteilte Licht etwas: Die Transmission der p-Komponente ist etwa 5-15% höher als die der s-Komponente. Die Außenflächen sind mit Breitbandmehrfachschichten entspiegelt.

Die Oberflächengenauigkeiten sind $\lambda/10$. Die Deformation einer durchtretenden ebenen Welle ist abhängig von der Homogenität des Materials, jedoch oft so gut wie die Qualität der Oberflächen. Der Ablenkfehler für das durchtretende Lichtbündel geht bis etwa 1'.

Zubehör:

Für Würfel mit Kantenlängen von 10 mm bis 25 mm sind die auf Seite 17 beschriebenen zylindrischen Fassungen verwendbar.

Sonderausführung:

Teilerwürfel mit dielektrischen, absorptionsfreien Teilerschichten für eine Wellenlänge bzw. einen schmalen Wellenlängenbereich. auf Anfrage

Teilerwürfel aus Quarzglas für Verwendung im UV oder im mittleren IR. auf Anfrage

Teilerwürfel aus Gläsern höherer Homogenitätsklassen. auf Anfrage

Beamsplitter Cubes

Würfel Cube Größe size	Wellenlängenbereich Wavelength range	
	400 - 700 nm	600 - 900 nm
5 mm	TWK 05	TWK 1.05
10 mm	TWK 10	TWK 1.10
15 mm	TWK 15	TWK 1.15
20 mm	TWK 20	TWK 1.20
25 mm	TWK 25	TWK 1.25
30 mm	TWK 30	TWK 1.30
40 mm	TWK 40	TWK 1.40

The beamsplitter cubes are made of right angle prisms (crown glass BK 7) for a variety of spectral ranges.

The splitting layer is metallic (silver); the splitting ratio is 45:45% ($\pm 5\%$) for average polarization. The splitting layer slightly polarizes the splitted light: the transmission of the p-polarized component is about 5 to 15% higher than that of the s-component. The outer surfaces are broadband multilayer antireflection coated.

The surface accuracies of the right angle prisms are $\lambda/10$; the deformation of a transmitted wave is dependent of the homogeneity of the glass and often meets the quality of the surfaces. The prismatic deviation is not larger than about 1'.

Accessories:

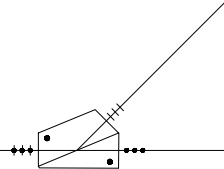
The cylindrical mounts holders describes on page 17 are suited for beamsplitters of sizes between 10 mm and 25 mm.

Available on special order:

Beamsplitter cubes with dielectric absorption-free splitting layer for one specified wavelength or a narrow wavelength range. on request

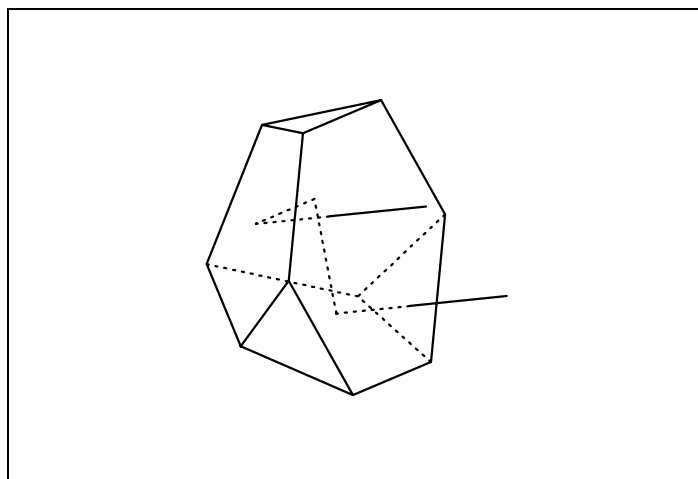
Beamsplitter cubes of fused silica for use in UV or in mid-range IR. on request

Beamsplitter cubes of raw glass with specified homogeneities. on request



Tripelprismen

Solid Glass Retroreflectors



Die Prismen werden aus Quarzglas Homosil oder Suprasil mit scharfen Würfelkanten und Flächenebenheiten von $\lambda/10$ gefertigt. Der Ablenkfehler liegt unter 2", die Form ist 6-eckig oder rund.

The solid glass prisms are produced from fused silica Homosil or Suprasil and have sharp cube edges and surface flatness of $\lambda/10$. The deviation error is under 2". The shape of these prisms is either hexagonal or circular.

Öffnung/Aperture Durchmesser/diameter	
15 mm	STR 15
20 mm	STR 20
25 mm	STR 25

Bedampfungen:

Entspiegelung der Eintrittsflächen mit Mehrschichten für das Sichtbare, minimales Reflexionsvermögen etwa 0,2%
STR 1

Entspiegelung der Eintrittsflächen mit Doppelschichten für eine Wellenlänge, minimales Reflexionsvermögen etwa 0,1%
STR 2

Verspiegelung der Reflexionsflächen mit metallischen Aufdampfschichten zur Verminderung der Polarisationsbeeinflussung
auf Anfrage

Sonderanfertigungen:

Prismen mit größeren Abmessungen auf Anfrage

Prismen mit geringerer Genauigkeit auf Anfrage

Die Prismen können auch in Fassung, mit oder ohne Reiterstift, geliefert werden. auf Anfrage

Spiegelecke aus drei fest miteinander verbundenen Planspiegeln aus Glas oder Zerodur. auf Anfrage

Coatings:

Antireflection of the entrance faces with multilayer coatings for the visible. Minimal residual reflectivity about 0.2%STR 1

Antireflection of the entrance faces with double-layer coatings for a selected wavelength. Minimal residual reflectivity about 0.1%
STR 2

Reflecting surfaces coated with evaporated high-reflectivity metallic film to reduce the change of polarization
on request

Available on special order:

Prisms with other dimensions on request

Prisms with lower accuracies on request

The prisms can also be supplied mounted in a holder with or without a mounting post. on request

Hollow retroreflectors consisting of three flat mirrors of glass or Zerodur mounted by optical contact or cement.
on request

Unter dem Firmennamen

Bernhard Halle Nachfl. GmbH

bietet Ihnen unser Team von wissenschaftlichen Mitarbeitern und hochqualifizierten Fertigungskräften eine Vielzahl von optischen Präzisionskomponenten an. Wir verfügen auch über eine große Erfahrung in der Fertigung von Polarisationsoptiken. Der vorliegende Katalog enthält unser Standardprogramm. Neben diesem Programm bieten wir Ihnen Sonderanfertigungen an, die wir entsprechend Ihren Vorschlägen beratend ausarbeiten und ausführen können.

Bernhard Halle Nachfl. GmbH
Optische Werkstätten
Hubertusstraße 10
D-12163 Berlin

Tel: 030 / 797 42 96-0
international: +49 / 30 / 797 42 96-0
Fax: 030 / 791 85 27
international: +49 / 30 / 791 85 27

bhn@b-halle.de
<http://www.b-halle.de>

Katalog S015: Standard-Programm

Known by the company name

Bernhard Halle Nachfl. GmbH

a team of scientists and high qualified fine optics engineers offers a large number of precision optical components. Especially the manufacturing of polarization optics is carried out with much experience. The present catalog contains our standard program. In addition to this program we offer special constructions which will be developed and realized according to your requirements together with our know-how.

Bernhard Halle Nachfl. GmbH
Optical Workshop
Hubertusstraße 10
D-12163 Berlin

Phone: +49 / 30 / 797 42 96-0
in Germany: 030 / 797 42 96-0
Fax: +49 / 30 / 791 85 27
in Germany: 030 / 791 85 27

bhn@b-halle.de
<http://www.b-halle.de>

Catalog S015: Standard Program

Bernhard Halle Nachfl.
Optische Werkstätten *GmbH*