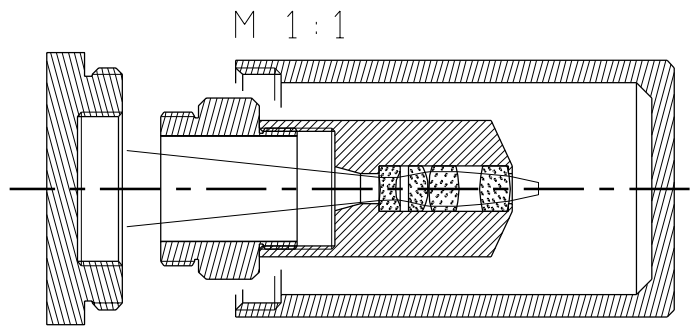


Wellenlänge [nm]	beste Fokussierung [mm]	(rechnerische) Spotgrößen [μm]
193	-0.86	1.1
248	-0.14	1.4
266	0	1.6
308	+0.23	2.0
355	+0.39	2.3
532	+0.67	2.7
633	+0.74	2.9
1064	+0.88	3.1

Die (geometrischen) Spotgrößen der Tabelle sind für einen genutzten Durchmesser des Objektivs von 2 mm gerechnet, bei der Nominal-Öffnung des Objektivs (f:3) ist es für Wellenlängen >200 nm beugungsbegrenzt.

polychromatisches Mikroobjektiv OML 8.3.05
f = 5 mm, f:3 (nutzbar bis f:2)



(Eingezeichnet : maximal genutzte \varnothing)

Bernhard Halle Nachfl. GmbH Optische Werkstätten Hubertusstr. 10, D-12163 Berlin			
	Datum	Name	
	Bearb.	Lu	
	Gepr.		
	Norm		
	DIN 3140		
	DIN 7168-f		
Zust.	Änderung	Datum	Name

Maßstab 2:1 (1:1)	
Quarzglas synth.	
Außen- und Anschluß-Maße	
polychromatisches Mikroobj. f=5mm	
OML8305	
	Bl. / von