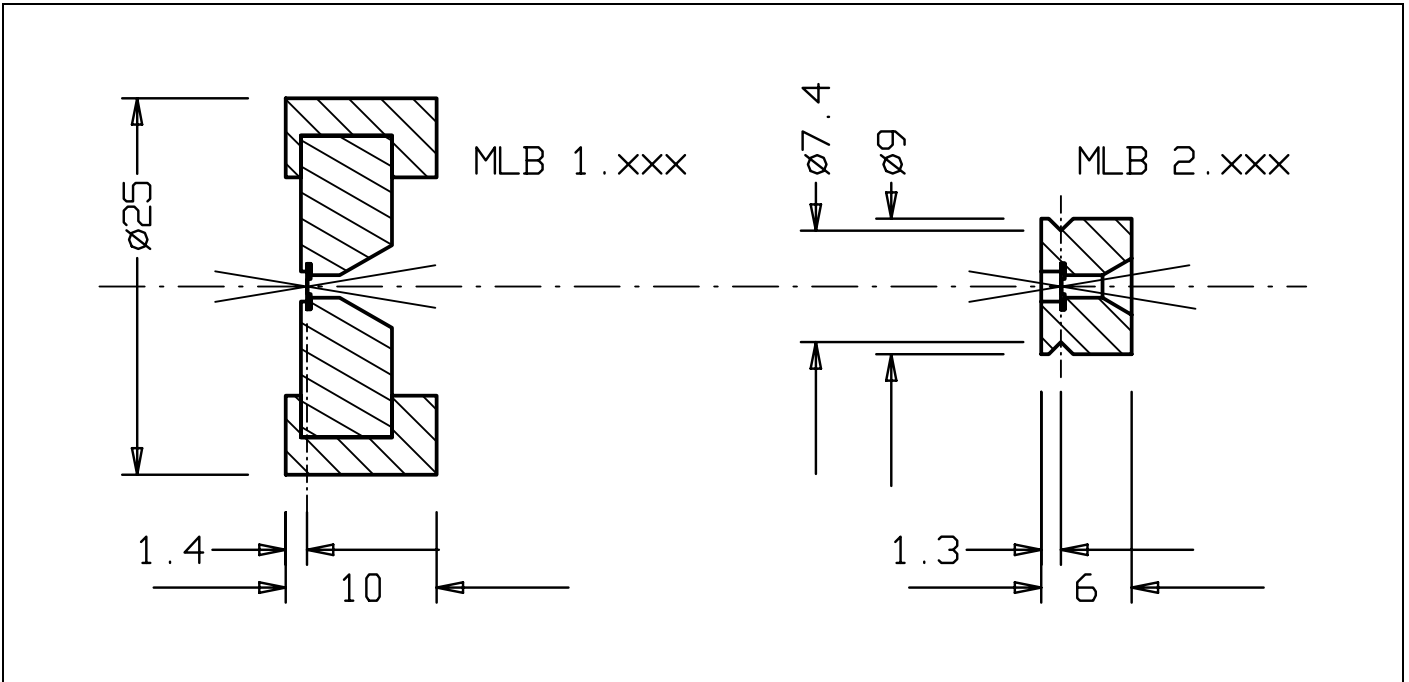


## Laser-Raumfilterblenden

## Laser Pinholes



Die Lochblenden selbst sind dünne, präzisionsgebohrte Platin-Iridium Plättchen, die zur Handhabung in Fassungen mit 25 mm bzw. 9 mm Außendurchmesser und 10 mm Dicke eingesetzt sind.

The pinholes themselves are thin precision drilled platinum-iridium discs. They are mounted in holders with 25 mm resp. 9 mm diameter for handling.

Die Lochblenden MLB 1.xxx (25 mm Fassung) haben eine Fassungslänge von 10 mm und sind mit einer Gravur der Blendengröße gekennzeichnet.

The pinholes MLB 1.xxx (25 mm mount) have a holder length of 10 mm and are engraved with the pinhole diameter.

Die Lochblenden MLB 2.xxx (9 mm Fassung) haben eine Fassungslänge von 6 mm und eine V-förmige Haltenut von 7,4 mm Durchmesser. Sie sind mit einer Gravur der Blendengröße gekennzeichnet.

The pinholes MLB 2.xxx (9 mm mount) have a holder length of 6 mm and a holding groove diameter 7.4 mm in the plane of the pinhole. They are engraved with the pinhole diameter.

Lochblende Pinhole Ø	Fassungsdurchmesser diameter of mount	
	25 mm	9 mm
5 µm	MLB 1.005	MLB 2.005
10 µm	MLB 1.010	MLB 2.010
15 µm	MLB 1.015	MLB 2.015
25 µm	MLB 1.025	MLB 2.025
35 µm	MLB 1.035	MLB 2.035
50 µm	MLB 1.050	MLB 2.050
100 µm	MLB 1.100	MLB 2.100