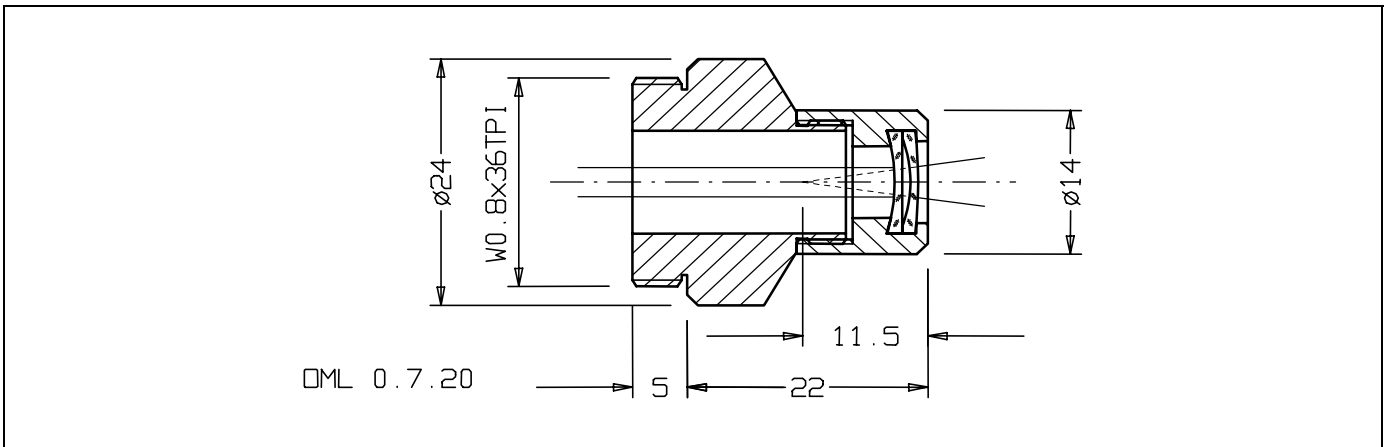


Kurzbrennweitige zerstreuende Objektiv

Short Focal Length Negative Objectives



Mikroobjektive zur Zerstreung von Laserstrahlen, für Höchstleistungs-Aufweitungen ohne Fokus. Die Objektiv bestehen aus zwei Quarzglaslinsen (Suprasil 1) und sind unverkittet und somit für höchste Laserleistungen geeignet. Die Objektiv sind nicht achromatisch. Das Öffnungsverhältnis ist etwa f:7; die Objektiv werden standardmäßig ohne Entspiegelung geliefert.

Microscope objectives for dispersing high-power laser beam expansion without focus. These objectives consist of two lenses made from fused silica Suprasil 1. They are uncemented and thus can be used even for the highest laser powers. They are not achromatic. The aperture ratio is about f:7. The objectives are normally delivered without antireflection coating.

Entspiegelungen auf Anfrage

Antireflection coatings on request

Brennweite focal length	freie Öffnung clear diameter	Fassung mit Mikroskopgewinde Mount with standard microscope thread
-14 mm	2.0 mm	OML 0.7.14
-20 mm	2.8 mm	OML 0.7.20
-33 mm	4.7 mm	OML 0.7.33