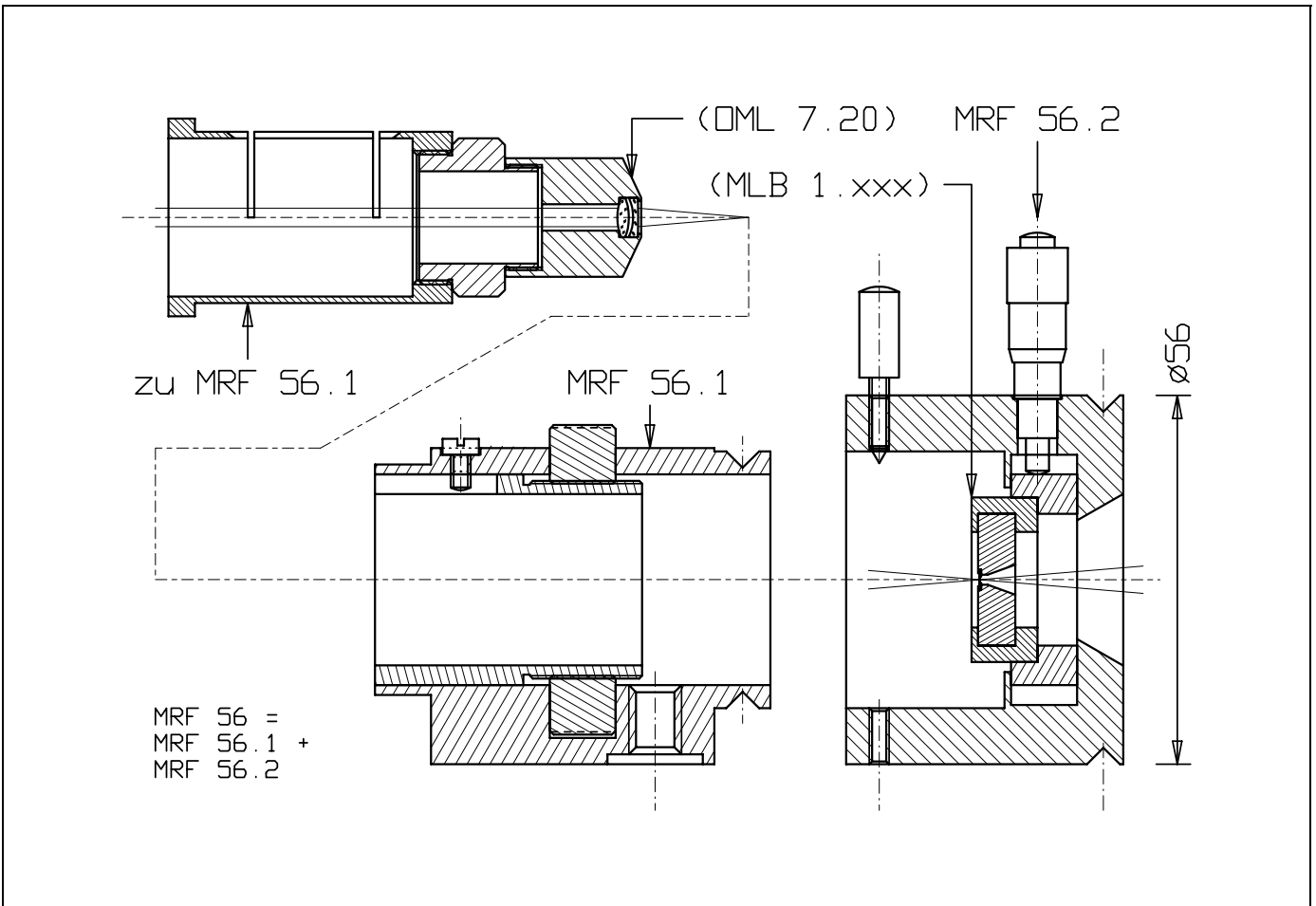
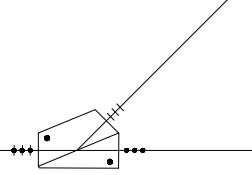


Großes Raumfilter

Large Spatial Filter





Das System ist speziell für Anwendungen konstruiert, in denen ein leichter, offener Zugang zu allen Einzelteilen erwünscht ist; eine für räumlich eingeschränkte Anwendungen optimierte Version ist auf Seite 67 beschrieben.

Die Konstruktion dieses Raumfilters ermöglicht, die beiden wesentlichen Justagevorgänge (Fokussierung längs der optischen Achse und Blendenjustage in zwei Richtungen senkrecht dazu) vollständig unabhängig voneinander auszuführen, und das Aufweitungsobjektiv (Mikroobjektiv) auf einfache Weise zu wechseln.

Dieses Raumfilter ist aus drei Baugruppen zusammengesetzt: es besteht aus einem Objektivfokussierteil MRF 56.1 (in der Mitte des obigen Photos, mit einem Reiterstift \varnothing 14 mm), einem Blenden-Justierteil MRF 56.2 (rechts im Photo), das auf das Fokussierteil aufgesetzt wird, und einer Objektivhalterung als ein Teil von MRF 56.1 (links im Bild, mit einem Mikroobjektiv), das in das Fokussierteil eingesetzt wird. Die beiden Justierteile sind mit Nut und vier Klemmschrauben verbunden; die Teile können auch einzeln geliefert werden.

Die kurzbrennweitigen Objektive zur Fokussierung in die Raumfilterblende werden mit konventionellem RMS-Mikroskopgewinde in die Objektivhalterung eingeschraubt und in den Fokussierteil eingesteckt, so dass der Brennpunkt etwa in der Ebene der Lochblende liegt. Ein Rändelring am Fokussierteil ermöglicht dann eine Feinfokussierung ohne Mitdrehung der Optik. Die Objektive müssen mindestens 0,2 mm freien Arbeitsabstand haben.

Im Blenden-Justierteil werden die gefassten Lochblenden mit einer seitlichen Klemmschraube gehalten und sind leicht auswechselbar. Zur Justage des Raumfilters kann die Blende mit zwei Mikrometerschrauben in X- und Y-Richtung feinfühlig verschoben werden. Eine seitliche Einblicköffnung in das Blenden-Justierteil erleichtert die Justierung.

This system is constructed especially for applications which require easy and open access to all the individual parts; a version optimized for applications in which space is limited is described on page 67.

The construction of this spatial filter ensures that the two key adjustment processes (focusing along the optical axis and aligning the pinhole in two directions perpendicular to it) are completely independent of one another and makes it possible to interchange the expansion objective (micro objective) in a simple way.

This spatial filter is an assembly of three modules: an objective focusing unit MRF 56.1 (the middle part in the above photograph, with a 14 mm diameter mounting post); an adjustable pinhole attachment MRF 56.2 (on the right in the photograph) which is mounted on the top of the focusing unit; and an objective holder, which is part of MRF 56.1 (on the left in the photograph, shown with an objective). The two adjustable parts are connected together by a groove and four clamping screws. The parts can also be ordered individually.

The short focal length objective for focusing into the pinhole is screwed into the objective holder (left item on above photo) by means of a standard RMS microscope thread and then inserted into the focusing unit so that the focal point is approximately at the pinhole plane. A knurled ring on the focusing unit makes it possible to fine focus without rotation of the optics. The objectives must have at least 0,2 mm free working distance.

In the adjustable pinhole unit the mounted pinholes are held by a side clamping screw and are easily interchangeable. For adjustment of the spatial filter the pinholes can be smoothly moved in X or Y direction by two micrometer screws. A side viewing opening in the adjustable unit facilitates the adjustment.

Lieferformen:

Großes Raumfilter komplett:

(Objektivfokussierteil mit Objektivhalterung und Blendenjustierteil) auf Reiterstift 14 mm Durchmesser, jedoch ohne Objektiv und ohne Raumfilterblende.

MRF 56

Zusätzlich werden ein Mikroobjektiv und eine Raumfilterblende benötigt.

Einzelteile:

1. Objektivfokussierteil, einzeln:

mit Reiterstift und Objektivhalterung für Mikroobjektiv, ohne Mikroobjektiv

MRF 56.1

2. Blendenjustierteil, einzeln:

ohne Raumfilterblende

MRF 56.2

Das Raumfilter MRF 56 entspricht der Kombination der beiden Einzelteile MRF 56.1 und MRF 56.2.

Zubehör:

Kurzbrennweitige Mikroobjektive zum Einsatz in das Raumfilter sind auf Seite 72 beschrieben. Alle dort aufgeführten Optiken sind kittfrei, können also auch mit starken Lasern verwendet werden. Für den Betrieb mit schwachen Lasern können in das Raumfilter prinzipiell auch alle handelsüblichen Mikroskop-Objektive eingesetzt werden, soweit sie das standardmäßige RMS-Anschlussgewinde (Witworth 0,8" · 1/36") haben und die Abgleichlänge 45 mm (nach DIN 58887) einhalten. Objektive mit anderen Abgleichlängen (ca. ±12 mm) können durch die verschiebbare Objektivhalterung oft auch verwendet werden.

Die Raumfilterblenden für den Einsatz in diesem Gerät sind auf der Seite 71 beschrieben (Typen MLB 1.xxx).

Langbrennweitige Objektive zur Kollimation des gefilterten und aufgeweiteten Laserstrahles bieten wir ebenfalls an; bitte beachten Sie für eine individuelle Spezifikation die Seite 75.

Einige Typen langbrennweitiger Objektive sind ab Lager lieferbar, wir bitten dazu um Ihre Anfrage.

Ordering Information:

Large Spatial Filter Complete:

Objective focusing unit with objective holder and adjustable pinhole unit on 14 mm diameter mounting post, but not including objective component or pinhole.

MRF 56

A microscope objective and a pinhole are required in addition.

Parts:

1. Objective focusing unit, single:

with objective holder and mounting post, micro objective not included

MRF 56.1

2. Adjustable pinhole unit, single:

pinhole not included

MRF 56.2

The MRF 56 spatial filter is a combination of both separate units MRF 56.1 and MRF 56.2.

Accessories:

Short focal length microscope objectives for use in the spatial filter are described on page 72. All the optics listed on that page are cement-free which means that they can also be used with high-power lasers. For the expansion of low-power laser beams, all conventional microscope objectives can also be used with the spatial filter as long as they have a standard RMS objective thread (Witworth 0.8" · 1/36") and maintain 45 mm parfocality (based on DIN 58887). Because the lens holder is adjustable, objectives with other parfocal distances (ca. ±12 mm) can often be used too.

Pinholes for use in this spatial filter are described on page 71 (types MLB 1.xxx).

We also offer long focal length objectives for the collimation of filtered and expanded laser beams. Please see page 75 for a guide to your individual specification.

Some types of long focal length objectives are in stock, please contact us with your requirements.