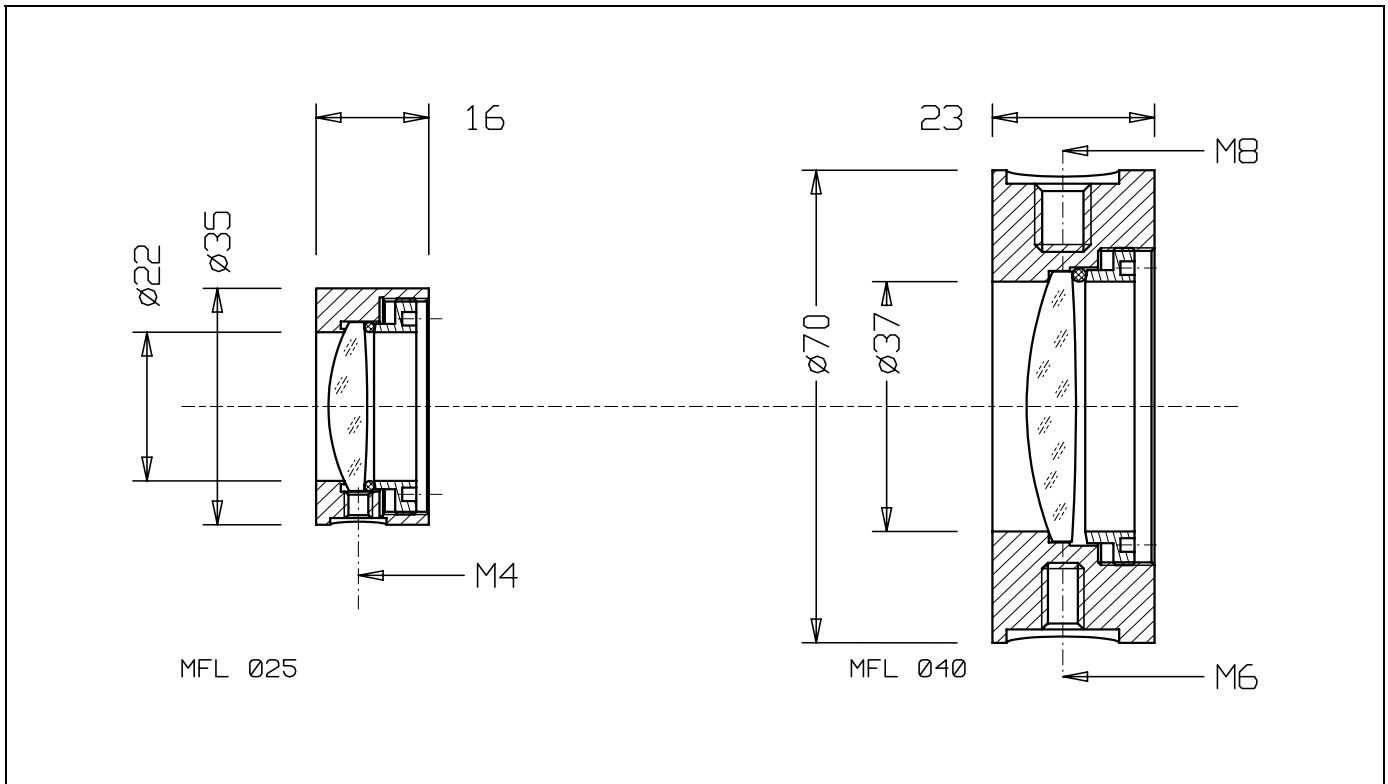


Fassungen für Bestformlinsen

Holder for Best Form Lenses



Für die Linsen mit 25 und 40 mm Durchmesser sind Fassungen lieferbar. Für die kleineren Linsen sind Halterungs-Adapter (Platten mit Außendurchmesser 25 mm) verfügbar, die den Einbau in die 25 mm-Fassungen ermöglichen. Die Linsen bzw. Adapterplatten werden von einem Vorschraubring mit elastischem O-Ring gehalten. Einbausketzen sind auf Anfrage erhältlich.

For the lenses with diameters of 25 mm and 40 mm holders are available. For the smaller lenses adaptor plates (25 mm outer diameter) are available which enable the mounting of the smaller lenses in the 25 mm holders. The lenses resp. adaptor plates are held by means of a threaded ring and an elastic O ring. Sketches about these assemblies are available on request.

Die Fassung für 25 mm Linsen hat einen Außendurchmesser von 35 mm und eine Dicke von 16 mm. Sie kann auf optischen Bänken mit Reiterstiften mit M4-Gewinde aufgestellt oder mit ihrem zylindrischen Außendurchmesser in Platten-Systeme eingesetzt werden. MFL 025

The holder for 25 mm lenses has an outer diameter of 35 mm and a thickness of 16 mm. It can be mounted on optical rails with posts with thread size M4. Alternatively it can be mounted in other optical construction systems on its cylindrical outer surface. MFL 025

Adapter für Reiterstifte mit Gewinde M8, mit Reiterstift M8 MIF 2.0.08

Adapter for M8 optical posts, incl. M8 optical post MIF 2.0.08

Adapterplatten zur Halterung kleiner Linsen in der Fassung MFL 025 (je 2 Stück im Satz):

Adapter plates for mounting smaller lenses in the holder MFL 025 (set of 2 pieces):

- für Linsen Ø 8 mm MFL 025.08
- für Linsen Ø 10 mm MFL 025.10
- für Linsen Ø 15 mm MFL 025.15
- für Linsen Ø 20 mm MFL 025.20

- for lenses Ø 8 mm MFL 025.08
- for lenses Ø 10 mm MFL 025.10
- for lenses Ø 15 mm MFL 025.15
- for lenses Ø 20 mm MFL 025.20

Die Fassung für 40 mm Linsen hat einen Außendurchmesser von 70 mm und eine Dicke von 23 mm. Sie kann auf optischen Bänken mit Reiterstiften (M4, M6 oder M8) aufgestellt werden. Alternative Halterung in optischen Montage-Systemen mit 4 Gewindebohrungen M3 (auf einem Kreis Ø 60 mm, auf der linken Seite) oder in einer V-Nut (auf dem Umfang, 90°, 4 mm breit) gehalten werden. Mit Reiterstift M8 MFL 040

The holder for 40 mm lenses has an outer diameter of 70 mm and a thickness of 23 mm. It can be mounted on optical rails with posts with thread sizes of either M4, M6 or M8. Alternatively it can be mounted in optical construction systems with 4 bores threaded M3 (on a circle Ø 60 mm, on its left side) or be held by a V groove (on the outer surface, 90°, 4 mm wide). Incl. M8 optical post MFL 040