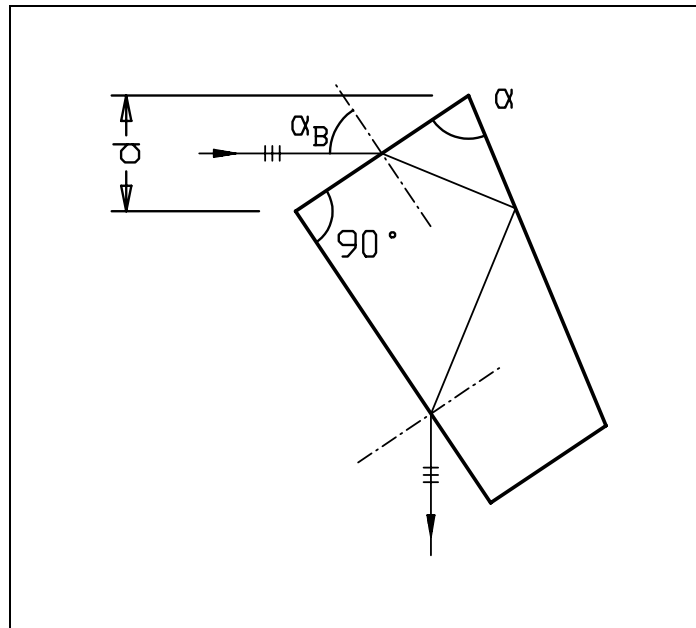


## Brewster-Prismen

## Brewster Prisms



Das Brewster- Dispersionsprisma dient zur verlustfreien Strahlumlenkung linear polarisierten Lichtes (p-Polarisation). Es besteht aus einem Glasblock mit drei polierten Flächen.

The Brewster dispersion prisms are used for dispersion and  $90^\circ$  deviation of linearly polarized light (p-polarization), with no reflection losses. It consists of one solid glass block with three polished surfaces.

Der Winkel  $\alpha$  wird so berechnet, dass die in der Einfallsebene schwingende Welle (p-Polarisation) vollständig in das Prisma eintritt und ebenfalls verlustfrei wieder austritt, wenn die Gesamtumlenkung  $90^\circ$  beträgt. Diese Bedingung ist nur für eine Wellenlänge exakt zu erfüllen.

The angle  $\alpha$  is calculated so that the wave polarized parallel to the plane of incidence (p-polarization) completely enters the prism and then exits it again without any reflection losses, when the total deviation is  $90^\circ$ . This condition can only be achieved accurately for one wavelength.

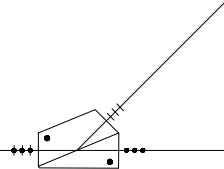
Die Ebenheitsabweichung der drei polierten Flächen ist kleiner als  $\lambda/10$ . Die Winkelfehler sind kleiner als  $2'$ .

The three polished faces are plane to less than  $\lambda/10$ . The angle errors are less than  $2'$ .

$\delta$	$R_p$ (280 nm)		$R_p$ (200 nm)	
	$\alpha_B + \delta$	$\alpha_B - \delta$	$\alpha_B + \delta$	$\alpha_B - \delta$
0.00 °	0 %	0 %	0.01114 %	0.01114 %
0.05 °	0.00004 %	0.00002 %	0.01004 %	0.01229 %
0.10 °	0.00015 %	0.00011 %	0.00899 %	0.01350 %
0.30 °	0.00120 %	0.00105 %	0.00537 %	0.01887 %
0.95 °	0.01201 %	0.01062 %	0.00000 %	0.04193 %
3.00 °	0.12095 %	0.09733 %	0.05711 %	0.16350 %

Die Tabelle zeigt, wie die Reflexion  $R_p$  einer Fläche vor kleinen Abweichungen  $\delta$  vom Brewsterwinkel  $\alpha_E$  abhängt. In diesem Beispiel für das Material Suprasil wurde die Wellenlänge 280nm gewählt. Die beiden rechten Spalten zeigen, welche Reflexionen auftreten, wenn dieses Prisma bei 200nm benutzt wird.

The above table shows how reflectivity  $R_p$  of one surface is dependent upon small deviations  $\delta$  from the Brewster angle  $\alpha_B$ . The material Suprasil and a wavelength of 280 nm have been chosen for this example. The two columns to the right similarly show which reflections occur when this prism is used at 200 nm.



<b>Bündelquerschnitt Beam cross-section</b>	<b>1 Stück Single</b>	<b>4 Stück Set of 4</b>
10 x 10 mm	DBR 10	DBR 4.10
15 x 15 mm	DBR 15	DBR 4.15
20 x 20 mm	DBR 20	DBR 4.20

Die Standardprismen sind aus Quarzglas Suprasil gefertigt. Die Bestellnummern DBR 4.xx gelten für die in Laseranwendungen häufig benötigten Kombinationen von 4 gleichen Prismen .

**Bestellangaben:**

Bitte erfragen Sie bei einer Bestellung die ab Lager lieferbaren Ausführungen (Wellenlängen).

Andere Größen oder Materialien auf Anfrage

Standard prisms are available in fused silica Suprasil 1; the ordering codes DBR 4.xx apply to the combination of 4 equal prisms often required in laser applications.

**Ordering information:**

When ordering, please enquire about prisms (wavelengths) which are currently available from stock.

Other sizes or materials on request